

dooVAC®

Vacuum Pumps & Compressors Equipment

Rotary Vane Vacuum Pumps

로타리 베인 진공 펌프
转动体风环真空泵

SML 280

235 ℓ/min (50Hz)

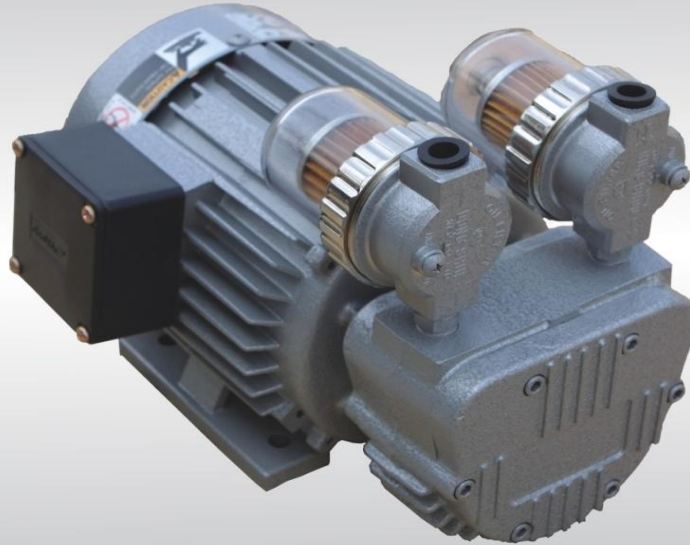
280 ℓ/min (60Hz)

660mmHg

CE ISO9001

Dry Running

건식
干式



SML 280 BC

One Year Warranty

Reliability

High quality material, quality control according to ISO9001, CE, mark authentication standard, automated machining facility, computer control process, etc. Guarantee standardized and accurate product manufacturing.

신뢰성

고품질의 재질, ISO9001, CE 인증규격에 따른 품질관리, 자동화 가공설비의 컴퓨터 제어공정은 규격화되고 정밀한 제품생산을 보증한다.

信頼性

以高品质的材质, 根据ISO9001, CE认证规定的品质管理, 自动化加工设备的计算机控制工程可以保证生产规格化且精密的产品。

Environmentally safe

Air-cooling, low vibration and low noise level, filter of draw out allows this pump to be used for vacuum and compression in any environment with out using oil.

쾌적한 환경

공기에 의한 냉각, 흡입 및 배기구에 필터 내장, 저소음, 저 진동, 오일사용 없이 안정적인 진공 및 배기 압력을 동시에 얻을 수 있어 어떠한 환경에서도 사용이 가능한 제품이다.

舒适的环境

根据空气冷却, 在吸入口内安装设备, 低噪音、低振动, 不使用润滑油同时可以得到稳定的真空及排气压力, 无论在何场所都可以使用。

Easy to service

Compact design, air cooling and easy access allows rapid and simple servicing with long periods with services. This pump is easy to change the carbon vane of main part designed with easy to assembly and disassembly. So, this pump is available using long period.

용이한 관리

간결한 구조, 공기 냉각방식, 이 제품의 주요 부품인 카본 베인 교환을 쉽게 하도록 설계되어 제작된 제품으로 분해 조립이 용이하며 현장에서의 유지보수가 쉬워 오래도록 사용이 가능하다.

管理容易

简洁的构造, 空气冷却方式, 主要配件碳风环的更换简单, 分解组装容易。在车间维护维修简单, 可以长期的使用。

Miniaturization

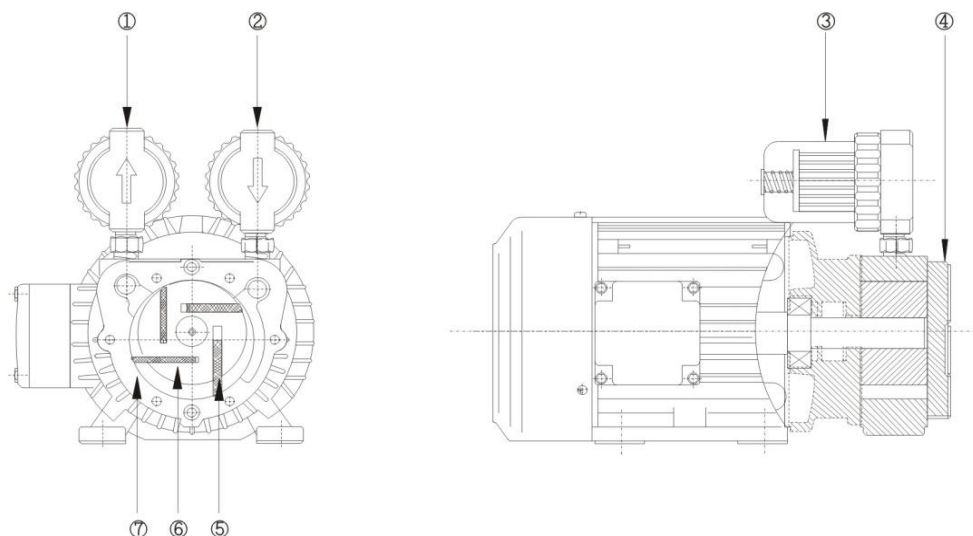
This is simple type that spindle of flange motor connect pump rotor & cylinder directly and cooling type used with cooling fan. This pump is small size and lightweight. Packing machine, Printing machine, Packing machine, Printing machine, Medical instrument and vacuum adhesion move, etc.

소형화

플랜지 형태의 모터에 진공펌프 로터와 실린더를 직접 설치한 직결 구조로 간결하며 모터 냉각 팬을 이용한 냉각 방식으로 소형, 경량이다.
진공포장기, 인쇄기, 의료산업, 진공 흡착이송

小型化

使用了凸缘型电动机直接联结驱动方式, 减低了电力消耗, 减轻了重量。利用了电动机冷却风扇的冷却方式, 小型, 轻量。
真空包装机, 印刷机, 医疗产业, 真空吸收移送。



- ① Out put
- ② In put
- ③ Inlet & Exhaust filter
- ④ Cylinder cover
- ⑤ Vane
- ⑥ Rotor
- ⑦ Cylinder

- ① 배기구
- ② 흡입구
- ③ 흡,배기 필터
- ④ 실린더측판
- ⑤ 베인
- ⑥ 로터
- ⑦ 실린더

- ① 排气口
- ② 吸入口
- ③ 吸,排气过滤器
- ④ 圆筒终板
- ⑤ 风环
- ⑥ 转动体
- ⑦ 圆筒

▶ Principle of operation

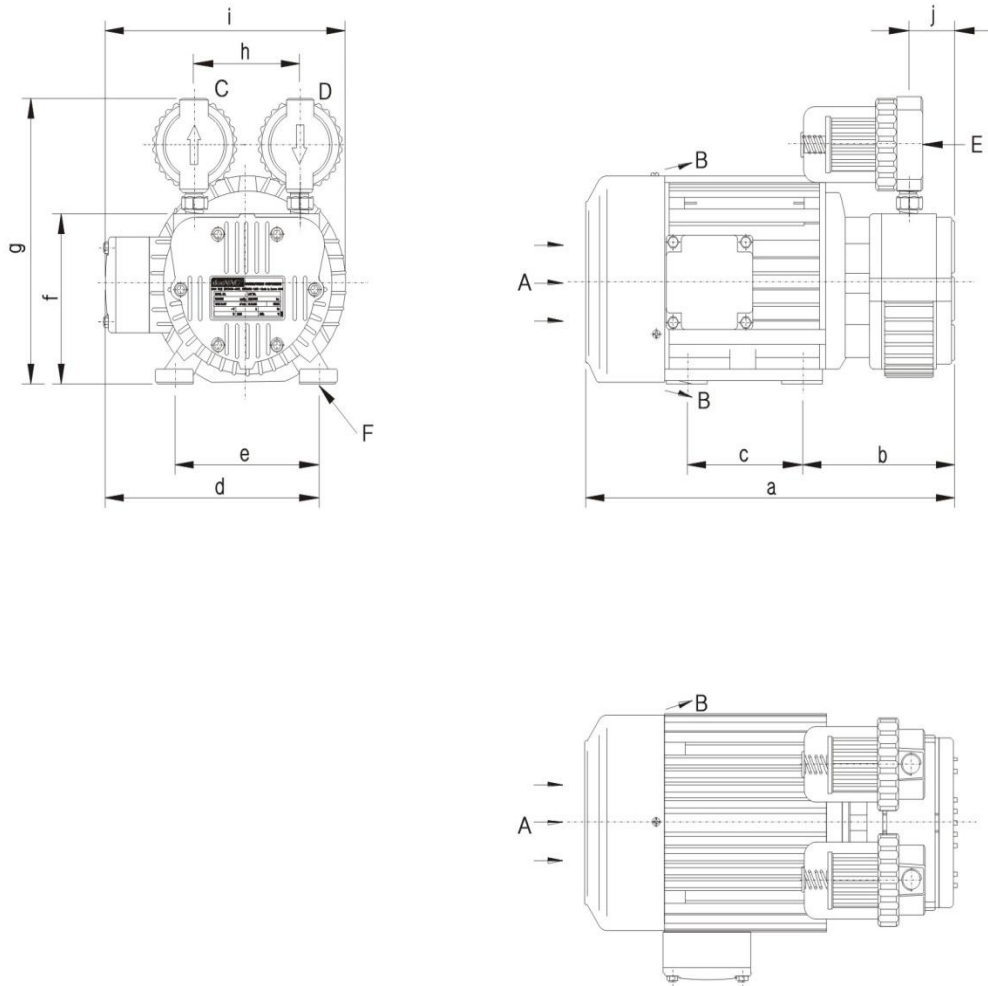
This vacuum pump is oil-free rotary vane type, which comprises rotor(6), vane(5) and Cylinder(7). Rotor and cylinder center are assembled eccentrically, and 4 vanes rotate by centrifugal force in pushed state to the inside wall of cylinder. At this time, cell takes place between vane and vane, happen to the vacuum and pressure whose volume change sucks, expanse, compresses and discharges. This type vane is carbon material and obtained continuously vacuum and pressure without oil using. This type is suitability to processing for used to suction and discharge pressure like a printing machine. Long term using carbon vane, require to change them because by abrasion. Our carbon vane change is very easy for maintenance on product.

▶ 운전원리

이 제품은 건식 로터리 베인 진공 펌프이며 기본구조는 로터(6), 베인(5), 실린더(7)로 구성되어 있다. 로터가 실린더 중심에 편심으로 조립되어 있으며 4개의 베인이 원심력에 의해 실린더 내벽에 밀착된 상태로 회전하게 된다. 이때 베인과 베인 사이에 공간이 생기게 되며 이 공간의 용적 변화에 의해 흡입, 팽창, 압축, 배기의 4단계 공정으로 진공과 압축 공기가 만들어 진다. 이때 오일을 사용하지 않고 윤활성과 내 마모성이 우수한 카본 베인을 사용하여 지속적인 진공과 배기압력을 만들어 낸다. 이는 인쇄기에 종이를 공급할때 정전기로 여러 장이 겹치는 것을 방지하기 위해 진공과 배기 압력을 동시에 사용하는 용도로 매우 적절하다. 건식 로터리 베인 진공펌프는 운전 중 고온이 발생하여 윤활성과 내 마모성이 우수한 카본 베인을 사용하지만 장시간 사용하면 카본 베인이 마모되어 교환이 필요한 단점이 있다. 당사는 카본 베인 교환이 쉽도록 진공펌프 로터, 실린더의 기준면을 모터 축과 플렌지에 고정하여 한쪽 커버가 분해 되도록 제작해 유지보수가 매우 쉽다.

▶ 运转原理

本产品是干式转动体风环真空泵，基本构造是由回转轴(6)，风环(5)，圆筒(7)组成的。回转轴在圆筒中心偏心的位置组装的，4个风环根据离心力贴紧圆筒内侧的状态回转，这时风环和风环之间产生空间，根据空间体积变化吸入，膨胀，压缩，排气四个阶段的工程产生真空和排气压力。这时不使用润滑油，使用内磨性优秀的碳风环持续制造真空。非常适用在供应印刷机上的纸时为了防止因停电产生纸张重叠，同时使用真空和排气压力的用途。干式转动体风环真空泵作业中会发生高温的情况，所以使用润滑性和内磨性优秀的碳风环，但长期使用的话碳风环会磨损，有着需要更换的缺点。本公司为了方便更换碳风环把真空泵的回转轴和圆筒的标准面固定在电动机边缘和轴上，制造成把一边盖子分开，维护维修简单。



A	Cooling air entry	냉각공기흡입	冷却空气词条
B	Cooling air exit	냉각공기배기	冷却空气出口
C	Exhaust port	배기구	排气口
D	Inlet flange	흡입구	吸入口
E	Inlet & exhaust filter	흡입·배기필터	吸入·排气过滤器
F	Pump base	펌프발판	泵浦基地

Model / 형식 / 型号	a	b	c	d	e	f	g	h	i	j	C	D
SML-280-BC	320	132	100	185.5	125	135.5	227.5	91.5	208	40	3/8"	3/8"
SML-280-DC	320	132	100	185.5	125	135.5	227.5	91.5	208	40	3/8"	3/8"

Technical Data 기술자료 技术资料			SML-280
Nominal displacement 배기량 排气量	50Hz	ℓ/min	235
	60Hz	ℓ/min	280
Ultimate pressure 최대압력 最大压力	50Hz	mmHg	660
	60Hz	mmHg	660
Ultimate pressure 최대압력 最大压力	50Hz	bar	1.0
	60Hz	bar	1.0
Motor version(3~) 전격전압/삼상 规定电压/三项	50Hz	V	220/380
	60Hz	V	
Motor version(1~) 전격전압/단상 规定电压/单项	50Hz	V	110, 220
	60Hz	V	
Nominal motor rating(3~) 모터의 전격출력/삼상 电动机的规定电压/三项		kW	0.56
Nominal motor rating(1~) 모터의 전격출력/단상 电动机的规定电压/单项		kW	0.56
Nominal motor speed 모터의 회전수 电动机的回转数	50Hz	min ⁻¹	1425
	60Hz	min ⁻¹	1725
Sound level 소음 噪音		dB(A)	68
Water vapour tolerance max 수증기 최대허용치 水蒸气最大容许值		mbar	—
Water vapour capacity 수증기 량 水蒸气量		ℓ/h	—
Operating temperature(Ambient) 운전온도(주변) 运转温度(周边)		℃	40
Weight approx 제품 무게 重量	50Hz	kg	25.5
	60Hz	kg	

