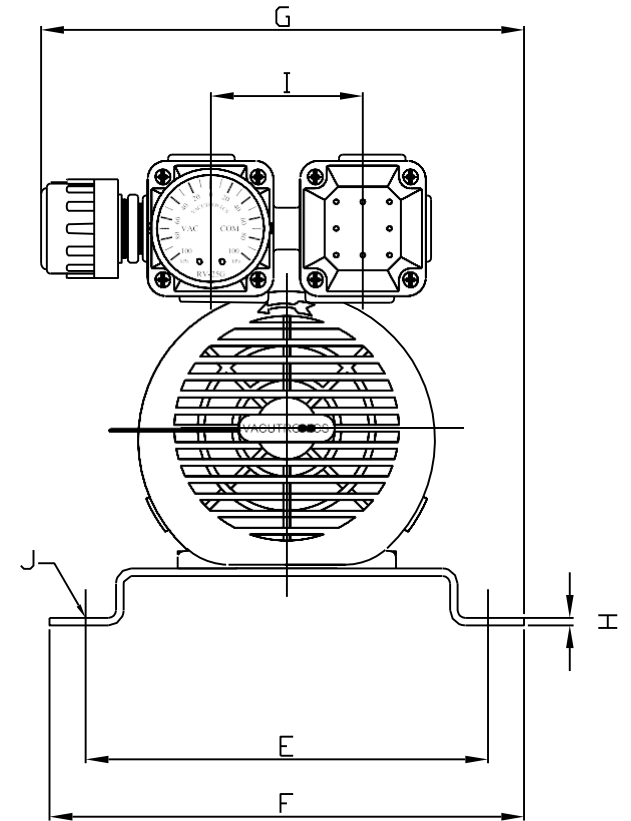
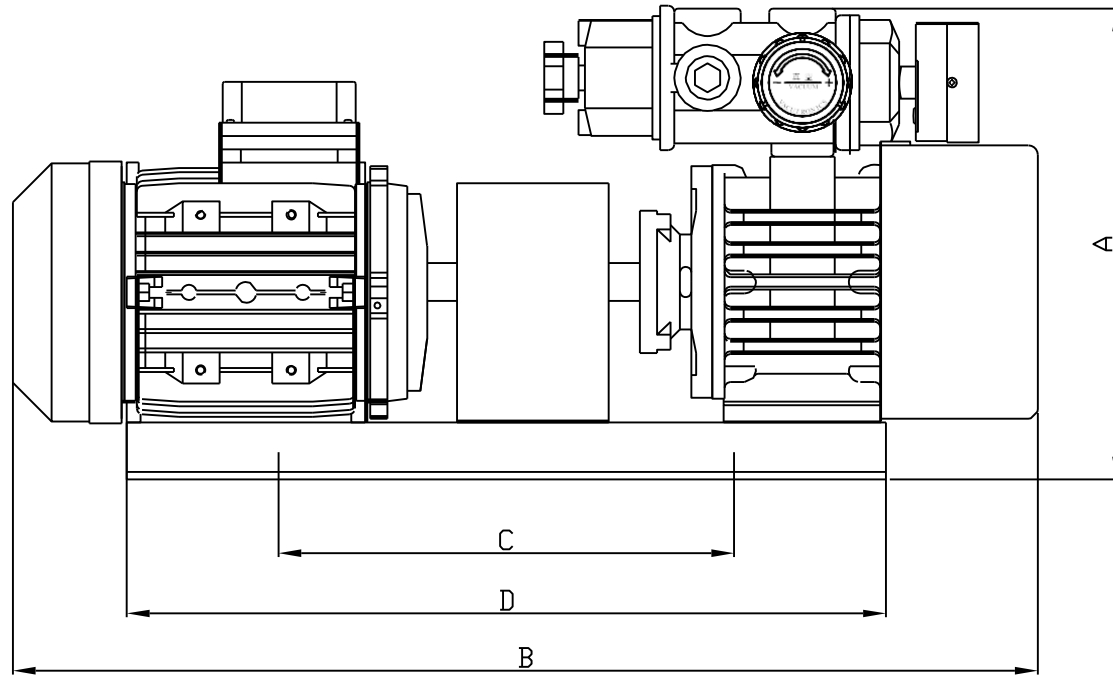


RV-25 Dimension (mm)

A	B	C	D	E	F	G	H	I	J	K	Weight
250	540	240	400	212	250	280	4	90	Φ10	PT 3/4	26Kg



MODEL	RV-25V
Shing Industrial Co., Ltd.	